

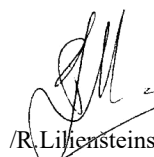
SASKAŅOTS
LAF kroša komisijas
Tehniskais pārstāvis



/M. Volksons/

2022.gada 24.novembrī

APSTIPRINĀTS
LAF Kroša komisijas
Padomes priekšsēdētājs



/R. Liliensšteins/



KROŠA
KOMISIJA

~~Teksts~~ = iepriekšēja redakcija

Teksts = jaunā redakcija

FOLKREISA AUTOMOBILU TEHNISKIE NOTEIKUMI 2023. GADAM

1. Pamatnosacījumi

Folkreisa sacensībās atļauts piedalīties ar vieglajām (*ar pilno masu līdz 3500kg motora darba tilpumu līdz 3000cm³*) sērijveidā ražotām automašīnām šādās folkreisa klasēs:

„**Folkreiss Super**” klase – automašīnas ar piedziņu uz priekšējiem vai aizmugurējiem riteņiem.

„**Folkreiss Klasika**” klase – automašīnas ar piedziņu uz aizmugurējiem riteņiem, kurām motors un ātrumkārbā novietota priekšā.

„**Folkreiss 4WD**” klase – automašīnas ar pilnpiedziņu, kurām motors un ātrumkārbā novietota priekšā.

2. Automobiļu reģistrācija.

2.1. Katrai sporta automašīnai Latvijas Automobiļu federācija izsniedz Sporta automobiļa tehnisko pasi pamatojoties uz automašīnas reģistrācijas vai īpašuma apliecinājošiem dokumentiem un drošības karkasa dokumentiem. Šo noteikumu ietvaros ir atļauta Folkreisa automobiļa būve uz iegādātas virsbūves bāzes. Izsniedzot mašīnas tehnisko pasi, uzrādītie dokumenti paliek glabāšanā LAF. Sporta automobiļa tehniskā pase, kas izsniegta Folkreisa automašīnai, dod tiesības braukt tikai slēgtās trasēs. Ja automašīnai ir spēkā esoša Ceļu satiksmes drošības direkcijas reģistrācija, tai ir jābūt noņemtai no uzskaites. Lai ievērotu Folkreisa sacensību īpatnību, kas pieļauj automašīnas īpašnieka vairākkārtēju maiņu, Folkreisa automašīna nav paredzēta reģistrācijai CSDD likumā noteiktā kārtībā pēc tam, kad tā ir reģistrēta par Folkreisa automašīnu un ir saņemta sporta tehniskā pase slēgtām trasēm.

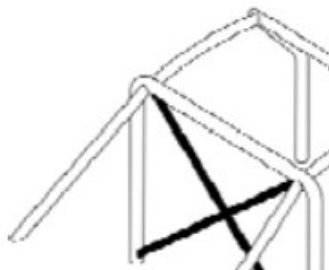
2.2. Folkreisa automašīnu drošības karkasa dokumentus veido LAF drošības karkasa Pase vai sertifikāts, kas ietver informāciju, kas nepieciešama saskaņā ar LAF drošības karkasu nacionālo homologācijas sistēmu, tajā skaitā drošības karkasu pasu izsniegšanas noteikumiem.

3. Drošības prasības.

3.1. Drošības karkass:

3.1.1. Drošības karkasam automobiļa salonā jābūt iebūvētam no tērauda caurulēm. Ieteicamā minimālā tecēšanas robeža 350N/mm². (Tērauda marka, kas atbilst šīm prasībām ir, piemēram, St52 NBK).

3.1.2. Drošības karkasa konstrukcijai un montāžai automobilī jāatbilst FIA Sporta Kodeksa "J" Pielikuma nodaļai 253.8. Konstrukciju piemērus skat. pielikumā. **Obligāta pamatkonstrukcija - zīm. 253-7**



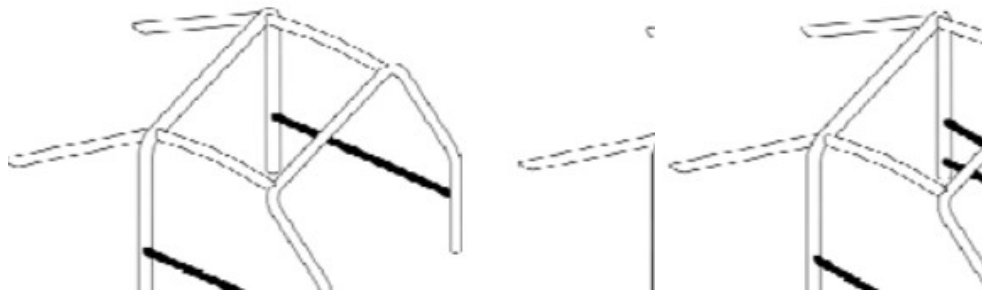
3.1.3. Minimālie cauruļu izmēri galvenajam aizsarglokam ir šādi: 50x2,0 vai 45x2,5mm. Atļauts izmantot arī caurules ar minimālo tecēšanas robežu 235 N/mm (Tērauda marka, kas atbilst šīm prasībām ir, piemēram, St37), bet šajā gadījumā minimālajiem galvenā loka caurules izmēriem jābūt 48x2,6mm (galvenais aizsargloks ir praktiski vertikāls viengabala loks, kas uzstādīts šķersvirzienā aiz priekšējiem sēdekļiem. Iespējamie varianti uzrādīti "J" pielikumā). Pārējās karkasa daļas var būt izgatavotas no caurulēm ar izmēriem vismaz 38x2,5 vai 40x2,0 mm (ja tiek izmantotas St52 tērauda caurules), vai arī no caurulēm ar izmēriem vismaz 42x2,6mm (ja tiek izmantotas St37 tērauda caurules).

3.1.4. Drošības karkasam jābūt konstruētam un izgatavotām tā, lai pareizi uzstādīts tas būtiski samazinātu virsbūves deformāciju, tādējādi samazinot braucēja savainošanas iespēju. Vadītāja galvas un kāju rajonā stingri rekomendējams apgādāt drošības karkasu ar nedegošām uzlikām. Caurules nedrīkst kalpot jebkādu šķidrumu transportēšanai.

3.1.5. Metinājumu šuvēm jābūt kvalitatīvām. Skaidrojums: kaut arī teicams metinājuma šuves izskats negarantē arī teicamu metinājuma kvalitāti, skaidrs, ka slikta izskata metinājums nevar būt kvalitatīvs.

3.1.6. Visu drošības karkasa cauruļu stiprinājuma vietām pie virsbūves jābūt pastiprinātām ar vismaz 3 mm biezu tēraudu 120 cm² laukumā (skat. FIA Sporta Kodeksa "J" Pielikuma 253.8.3.2.6 nodaļu).

3.1.7. Automobiļa labajā un kreisajā pusē starp priekšējo un galveno aizsargkarkasa loku jābūt sānu aizsargcaurulēm, kuras izvietojas durvju ailēs. Šīm aizsargcaurulēm jāatrodas ne zemāk kā 200 mm no automobiļa grīdas oriģinālā līmeņa (vadītāja durvīs zīm. 253-9 vai zīm. 253-11; blakussēdētāja vietas durvīs zīm. 253-8).



3.1.9. Aizliegts nostiprināt pie aizsargkarkasa jebkādas automobiļa sastāvdaļas, ja tas saistīts ar caurumu urbšanu caurulēs. Atļauta karkasa papildus piestiprināšana pie automobiļa virsbūves ar piemetinātu kronšteinu palīdzību.

3.1.10. Kopumā drošības karkass nedrīkst būtiski traucēt vadītāja iekāpšanu mašīnā, vai izklūšanu no tās nepieciešamības gadījumā. Informācijai par drošības karkasa materiālu, konstrukciju un izgatavotāju jābūt ierakstītai sacīkšu automobiļa drošības karkasa pasē vai sertifikātā.

3.1.11. Agrāk autosportā izmantotu automašīnu, kurām nav drošības karkasa sertifikāts, drošības karkasa sertificēšanai nepieciešams veikt izmaiņas: jāuzstāda FIA Sporta Kodeksa "J" Pielikuma nodaļas zīm. 253-7 attēlotais krusts galvenajā lokā. Šajos gadījumos izmantojamās caurules ar izmēriem 40x2,0mm vai 38x2,5mm, ar minimālo tecēšanas robežu 350 N/mm, piestādot izmantotā materiāla sertifikātu.

3.1.12. „Folkreiss 4WD” klases automašīnām, papildus augstāk minētajam, nepieciešams uzstādīt jumta konstrukcijā vismaz vienu šķērselementu, kas stiprināts pie kreisā priekšējā stūra un pie labā aizmugurējā galvenā loka.

3.2. Sēdeklis:

3.2.1. Sēdeklim jābūt rūpnieciski ražotam sporta tipa, viengabala, kausveida FIA 8566-2000 standarta vai jaunākām.

3.2.2. ~~Sēdekļa derīguma termiņš - plus 5 gadi pec homologācijas termiņa. Ja sēdeklis ir vecāks par noteikto homologāciju plus 5 gadi (skatīt Pielikumu Nr.3) pirms montāžas uzrādīt un/vai konsultēties ar LAF tehniskajiem komisāriem Folkreisam.~~

3.2.3. Sēdeklim jābūt piestiprinātam pie balstiem vismaz četrus punktus; balstiem jābūt piestiprinātiem pie virsbūves vismaz četrus punktus. Katram piestiprinājuma punktam pie virsbūves jābūt pastiprinātam, pastiprinājuma laukumam jābūt vismaz 40 cm², pastiprinājuma minimālais biezums 3,0 mm. Sēdeklim obligāti jābūt apgādātam ar galvas atbalstu tā, lai nebūtu iespējama vadītāja galvas iekļūšana starp galvas atbalstu un drošības karkasu. Ieteicams galvas balsta augšdaļu piestiprināt drošības karkasam. Sēdekļa stiprinājuma šķērselementa minimālajam izmēram jābūt 35x35 mm, sienīgas biezumam 2,5 mm.

3.3. Drošības jostas:

3.3.1. atļautas rūpnieciski ražotas sporta tipa drošības jostas, FIA standarts 8853/98 vai 8853/2016, kuru derīguma termiņš var būt beidzies ne vairāk kā pirms 5 gadiem, kuras sastāv no vismaz vienas jostas pāri klēpim un divām plecu jostām ar kopēju centrālo slēdzi, ar vismaz sešiem stiprinājuma punktiem pie automobiļa virsbūves, minimālais jostas platums ~~50~~ 60mm.

3.3.2. Katrai plecu siksnai jābūt atsevišķam stiprinājumam pie automobiļa virsbūves, nav atļauts stiprināt abas siksnas ar vienu skrūvi.

3.3.3. Drošības jostu stiprināšana pie automašīnas korpusa vai drošības karkasa jāveic saskaņā ar tehniskajiem zīmējumiem no Pielikuma Nr.2. Virzienā uz leju plecu jostām jābūt vērstām uz aizmuguri un uzstādītām tā, lai ar horizontāli, kas vilkta no atzveltnes augšmalas, tās neveidotu par 45° lielāku leņķi, lai gan šī leņķa ieteicams lielums nepārsniedz 10°. Maksimālie leņķi pret sēdekļa viduslīniju ir 20°, savirzīti vai izvērsti. Ja iespējams, jāizmanto vieglās automašīnas izgatavotāja paredzētā stiprinājuma vieta uz pakaļējās statnes. Stiprinājuma vietas, kas veido lielāku jostas leņķi pret horizontāli, nedrīkst izmantot, ja sēdekļi neatbilst FIA standarta prasībām. Tādā gadījumā sešpunktu drošības jostu sistēmas plecu jostām drīkst stiprināt pie pakaļējā sēdekļa klēpja jostas stiprinājuma vietās, ko paredzējis vieglās automašīnas

izgatavotājs. Sešpunktu drošības jostu sistēmā plecu jostām jābūt uzstādītām krusteniski un apmēram simetriski pret priekšējo sēdekļu viduslīnijām.

3.3.4. Klēpja un iegurņa jostas nedrīkst novietoties pāri sēdekļa malām, jo tām jāiet cauri sēdeklim, lai aptvertu un noturētu pēc iespējas lielāku iegurņa virsmu. Klēpja jostām stingri jāpieguļ ielikumā starp iegurni un augšstilbu. Tās nekādā gadījumā nedrīkst likt pāri vēderam.

3.3.5. Jāpievērš uzmanība tam, lai jostas nebūtu bojātas, beržoties pret asām šķautnēm.

3.3.6. Ja plecu un/vai iegurņa jostu uzstādīšana sērijveidā izgatavotajās stiprinājuma vietās nav iespējama, jāizveido jaunas stiprinājuma vietas uz karkasa vai šasijas, un plecu jostām - pēc iespējas tuvu pakaļējo riteņu centrālajai asij.

3.3.7. Plecu jostas drīkst stiprināt arī pie drošības rāmja vai pastiprinājuma stieņa ar cilpas palīdzību vai atbalstīt uz pastiprinājuma šķērša, kas pieminēts karkasa atsaitēm (skat. attēlu **253-66**). Šādā gadījumā pastiprinājuma šķērša izmantošanai jāievēro šādi nosacījumi:

- pastiprinājuma šķērsim jābūt izgatavotam no oglekļa tērauda caurules ar izmēriem vismaz 38 mm x 2,5 mm vai 40 mm x 2 mm un minimālo tecēšanas robežu 350 N/mm²;

- šī pastiprinājuma augstumam jābūt tādam, lai plecu jostas virzienā uz aizmuguri būtu vērsta lejup 10° līdz 45° leņķī pret horizontāli, kas vilkta no atzveltnes apmales; ieteicamais leņķis ir 10°;

- jostas drīkst piestiprināt cilpas veidā vai ar skrūvēm, bet skrūvju gadījumā katrā stiprinājuma punktā jāpiemetina starplika (izmērus skat. attēlā **253-67**);

- starplikas jāievieto pastiprinājuma caurulē, un jostas jāpieskrūvē tām, izmantojot M12 8.8 vai 7/16 UNF specifikācijas skrūves;

- katrai stiprinājuma vietai jāiztur 1470 daN slodze, kājstarpes jostām - 720 daN slodze. Ja divas jostas ir piestiprinātas vienā vietā, slodzes jāsummē.

- katrā jaunā stiprinājuma vietā jāizmanto vismaz 40 cm² liela un vismaz 3 mm bieza tērauda pastiprinājuma plāksne.

3.4. Centrālais slēdzis:

katrai mašīnai jābūt aprīkotai ar centrālo slēdzi, kurš atslēdz visas elektriskās ķēdes. Izslēdzot šo slēdzi strādājošam automobiļa motoram jābeidz darboties. Slēdzim jābūt ērti pieejamam no vadītāja vietas, vadītājam esot piesprādzētam, un no automašīnas ārpuses. Ārpusē tā atrašanās vieta jāapzīmē ar zibeņa simbolu sarkanā krāsā, kas novietots zilās krāsas trijstūrī ar baltu apmali. Trijstūra malas garumam jābūt vismaz 12 cm. Ārpusē esošo slēdzi ieteicams novietot priekšējā stikla apakšējā kreisā vai labā stūra tuvumā, lai to varētu ātri atrast nepieciešamības gadījumā. Trijstūra apmales platums 10 mm.

3.5. Sportista ekipējums:

3.5.1. Kombinezons: nepieciešama autosportam paredzēta kombinezona izmantošana. Kombinezons, balaklava, cimds un apavi atbilst FIA 8856 – 2000 (Technical List N°27) vai FIA 8856-2018 (Technical List N°74) standartam.

Tiek stingri rekomendēts lietot FIA 8856-2000 (Technical List N°27) vai FIA 8856-2018 (Technical List N°74) homologētu pilna auguma apakšveļu un zeķes.

3.5.4. Ķiveres: jāizmanto motoru sportam paredzētas ķiveres. Minimālais ķiveres marķējums „E”. Dalībniekiem, kuru automašīnas priekšējā stikla un priekšējo durvju stikla vietā ir režģis, obligāti jālieto ķivere un aizsargbrilles, vai ķivere ar vizieri. Par visiem gadījumiem, kas sportistam šķiet šaubīgi vai neskaidri, ieteicams pirms

izmantošanas uzrādīt un/vai konsultēties ar LAF tehniskajiem komisāriem Folkreisam. *Ķiveres ar marķējumiem:*

SA2000, SA2005, SA2010, SAH2010, BS 6658-85 type A/FR,

3.5.5. Tiek stingri rekomendēts lietot ķiveres, kas atbilst FIA standartiem.

3.5.6. **Galvas un kakla sargs lietošana obligāta.** Tiek rekomendēts lietot galvas un kakla aizsardzības sistēma (angliski FHR), kas atbilst FIA 8858 standartam (Technical List N°29).

3.5.7. **Sarunu iekārtas: jebkādas sarunu iekārtas (radio sakari, mobilo tīklu sakari, u.c.) braucēja sazinai ar komandu aizliegtas.**

3.6. Automašīnu jāaprīko ar drošības sietu (tīklu) vadītāja durvju ailē (sk. FIA Sporta Kodeksa "J" Pielikuma 253. 11 nodaļu) ar sekojošiem izmēriem:

Minimālais siksnas platums : 19mm

Minimālais tīkla acs izmērs : 25X25mm

Maksimālais tīkla acs izmērs : 60X60 mm

Sietam (tīklam) jābūt nostiprinātam uz drošības karkasa vadītāja durvju loga ailē tā, lai novērstu rokas vai galvas nokļūšanu ārpus automašīnas drošības karkasa telpas. Tīkla priekšējai malai jābūt novietotai līdz stūres rata centra plaknei. Tīklu drīkst paturēt īpašumā folkreisa automašīnas pārdošanas gadījumā.

[Braucēji drīkst loga sietā izmantot roku atsaites ar SFI homologāciju.](#)

4. Virsbūve un aprīkojums

4.1. Virsbūve:

4.1.1. Automašīna virsbūvei jā saglabā oriģinālais izskats, t.i. tai vienmēr jābūt atpazīstamai, kā konkrētā modeļa modifikācijai.

4.1.2. Atļauts noņemt visus tapsējumus un izolācijas materiālus, stiklu pacēlāju mehānismus u.tml., kā arī visus sēdekļus. Automašīnām, kas sagatavotas sacensībām laikā sākot no 2017. gada, jā saglabā instrumentu paneļa oriģinālā forma.

4.1.3. Virsbūves daļas var atvieglot, noņemot materiālu, vai pastiprināt pievienojot materiālu (jebkuram materiālam ir jābūt ferromateriālam).

4.1.4. Drīkst izgatavot no cita materiāla spārnus, dzinēja pārsegu, dekoratīvo režģi, pakalējās durvis (vai bagāžnieka vāku), visas sānu durvis, izņemot vadītāja durvis, kuras jā saglabā oriģinālā izpildījumā - aizliegts arī atvieglot to karkasu. Visām jaunizgatavotajām detaļām jā saglabā oriģināldetaļas forma ar atļautajām izmaiņām -- paplašinājumiem, atverēm, akmeņu atvairītājiem uz pārsega u.tml. Spārnus atļauts paplašināt. Maksimāli atļautais automašīnas platums 1850 mm (neskaitot spoguļus). Spārnim jānosedz riepa visā tās platumā vismaz 120 grādu leņķī, mērot pa riepas ārējo plakni.

4.1.5. Vadītāja un blakussēdošā durvīm jā saglabā darbojošas durvju slēdzenes vai jāuzstāda cita tipa, bet pietiekami drošas. Ja izmainīts slēdzenes pievada tips, automašīna ārpusē jābūt skaidrām norādēm, kā durvis no ārpusē atveramas. Šīm abām durvīm jābūt ērti atveramām no iekšpuses un ārpusē. Pakalējās sānu durvis drīkst aizkniedēt, aizskrūvēt vai aizmetināt. Visas durvis no iekšpuses jānosedz ar minimums 1 mm biezu alumīnija loksni vai citu, ne mazāk izturīgu materiālu.

4.1.6. Motora un bagāžas telpas pārsega šarnīri - brīvas izvēles, bet pārsegam jābūt nostiprinātam vismaz četros punktos. Atļauts novietot uz priekšējā pārsega akmeņu atvairītāju, ja tas netraucē redzamību pie stūres normāli sēdošam un piesprādzētam vadītājam. Pārsegos var būt izveidotas atveres ventilācijai, kuras jānosedz ar tērauda sietu.

4.1.7. Atļauts izmainīt konfigurāciju starpsienai starp motora nodalījumu un salonu, kurā atrodas vadītājs, bet starpsienai obligāti jābūt no tērauda un hermētiskai attiecībā pret vadītāja salonu.

4.1.8. Motora bloku var pārvietot, bet līdz vertikālajai plaknei, kas iet caur priekšējā stikla apakšējo malu.

4.1.9. Ja izmantota virsbūve, kurai ir jumta lūkas atvere, tā jāaizsedz ar tērauda skārda (0,8 - 1.0 mm) loksni, to piekniedējot vai piemetinot.

4.1.10. Motora pārsega un pakaļējo durvju (bagāžnieka vāka) atslēgām jābūt noņemtām.

4.1.11. Atļauts izveidot jumtā salona ventilācijas atveres ar noteikumu. Šīs atveres nedrīkst izjaukt automobiļa oriģinālo jumta formu skatoties no priekšpusē ar maksimālo augstumu 100 mm un platumu 500 mm. Šīs atveres jānodrošina pret akmeņu un ūdens nokļūšanu salonā.

4.1.12. Atļauts pārveidot automobiļa virsbūvi, ja tas ir nepieciešams, lai uzstādītu šajos noteikumos atļautās izmainītās detaļas, iekārtas, agregātus u.c. Pārveidojot salona grīdu ir jāizmanto tērauda loksnes ar minimālo biezumu 1 mm. Bagāžnieka grīdu atļauts pārveidot bez ierobežojuma.

4.1.13. Rekomendēts pastiprināt automobiļa sliekšņus labākai sānu aizsardzībai, bet tie nedrīkst izvirzīties ārpus taisnas līnijas, kura savieno priekšējo un pakaļējo riteņu ārējos gabarītus priekšējiem riteņiem atrodoties taisnvirziena kustībai atbilstošā stāvoklī. Jābūt noapaļotiem (bez asām šķautnēm) sliekšņu paplatinājumu priekšējiem un aizmugurējiem galiem. Noapaļojuma minimālais ārējais rādiuss 30 mm.

4.1.14. Aizliegts pastiprināt virsbūves elementus uz priekšu no vertikālas plaknes, kas iet caur abu priekšējo riteņu riepu priekšējām virsmām un uz aizmuguri no vertikālas plaknes, kas iet caur abu aizmugurējo riteņu riepu aizmugurējām virsmām (domāti vistālāk uz priekšu / aizmuguri izvirzītie riepu punkti), tas attiecas arī uz drošības karkasu.

4.1.15. Atļauts izveidot drošības stieņus automašīnas aizmugurē novietotam motoram vai agregātiem. Tiem jāatrodas ne tālāk par 200 mm no aizsargājamā mezgla. Atļautais materiāls -- tērauda caurules 40x2.0, vai 30x30x2, vai cits mazāk izturīgs.

4.1.16. Ja sacensību gaitā automašīna zaudē kādu būtisku virsbūves detaļu (piem. spārnu, durvis), bez šīs detaļas tai netiek atļauts starts sekojošajos braucienos.

4.1.17. Lai nepieciešamības gadījumā būtu iespējama automašīnas evakuācija ar dakšu veida pacēlāju, tiek rekomendēts pastiprināt domkrata atbalsta vietas abās virsbūves pusēs, tā lai celšanas brīdī netiek saspiesti līdzās esošie degvielas un bremžu cauruļvadi, kā arī izplūdes caurule.

4.2. Buksēšanas āķis: Katrs automobilis obligāti jāapgādā ar buksēšanas āķi vai cilpu priekšā un aizmugurē. Āķim jābūt pietiekami izturīgam, tas nedrīkst izvirzīties ārpus virsbūves kontūrām, ja skatās uz mašīnu no augšas. To konstrukcija nav ierobežota, bet jābūt pietiekami izturīgam mašīnas vilkšanai un celšanai. Āķiem jābūt viegli atrodamiem un nokrāsotiem spilgtā dzeltenā, oranžā vai sarkanā krāsā, tā minimālais iekšējais diametrs 60 mm. Rekomendēts automašīnu aprīkot ar četriem buksēšanas āķiem vai cilpām, lai nepieciešamības gadījumā var paātrināt evakuāciju.

4.3. Stikli:

4.3.1. Automobiļa priekšējam stiklam jābūt no vairākslāņu līmētā stikla.

4.3.2. Atļauta rūdītā stikla izmantošana sānu un aizmugures logiem, tos aplīmējot ar caurspīdīgu līmplēvi. Sānu un aizmugures logi nedrīkst būt tonēti (necaurredzami) vai aizklāti, ja to neparedz automobiļa ražotāja paredzēta konstrukcija.

4.3.3. Priekšējo stiklu atļauts aizvietot ar metāla stieplu režģi, kuram jānosedz visu stiklam paredzēto atveri. Režģa stieples diametram jābūt vismaz 2mm un režģa acu izmēriem starp 10X10 mm un 25X25 mm. Šajā gadījumā obligātas aizsargbrilles.

4.3.4. Citus automobiļa logu stiklus var aizvietot ar caurspīdīgu polikarbonāta plastmasu, ne mazāk, kā 4 mm biezu, vai stieplu režģi, kura parametri tādi pat kā priekšējam stiklam atļautajam.

4.3.5. Visos logos aizliegts izmantot "organisko stiklu", kas rada šķembas.

4.3.6. Obligāts vismaz viens stikla tīrītājs priekšējam stiklam. Stikla mazgātāja tvertnei atļauts novietot mašīnas salonā, ar tvertnes tilpumu ne vairāk kā 10 litri. Tvertnei jābūt droši nostiprinātai.

4.4. Buferi un to balsti: Buferi un tā stiprinājumi pilnībā jādemontē, gan priekšpusē, gan aizmugurē. Stiprinājumu atstātie caurumi jāpārsedz ar metāla plāksni. Mašīnām ar integrētu buferi tas jāaizvieto ar gludu virsbūves metāla plāksni. Iespējama integrēto buferu oriģinālu saglabāšana (tikai konsultējoties ar LAF Krosa komisijas tehnisko tiesnesi). Plāksnes biezums max 1 mm. Buferi drīkst saglabāt, ja tā ir konkrētajam automašīnas modelim paredzēta oriģinālā detaļa ar oriģinālajiem stiprinājumiem. No 2021.gada būvētajām mašīnām obligāti jā saglabā oriģinālie buferi ar oriģinālajiem stiprinājumiem. Aizliegts jebkādā veidā tos pastiprināt.

Atļauta automašīnas priekšā iebūvēta radiatora aizsardzība ar kronšteinu pieskrūvētu cauruli (ne resnāku par 50 mm diametrā un ne biezāku kā 1,5 mm) mašīnas "lanžerona" platumā, piestiprinātu ne vairāk kā ar astoņām skrūvēm M8

4.5. Stūres iekārta: var būt jebkādas konstrukcijas. Atļauts izmainīt vai izgatavot no jauna stūres stieples un šarnīrus, stūres rata vārpstu, stūres ratu, kā arī atslēgt vai noņemt stūres pastiprinātāju ar visām tā sastāvdaļām. Atļauts uzstādīt stūres pastiprinātāju mašīnām, kurām tas nav oriģinālapriekojumā. No stūres pievada jābūt noņemtai oriģinālajai pretaizdzīšanas ierīcei. Stūres rata vārpstai jābūt trieciena deformācijas konstrukcijai.

4.6. Bremžu sistēma: Bremžu sistēmai jādarbojas uz visiem četriem riteņiem. Obligāta ir jebkāda tipa efektīva stāvbremze, tai jāiedarbojas vienlaicīgi uz vienas ass diviem riteņiem.

4.7. Dzesēšanas sistēmas radiators: tā atrašanās vietu drīkst mainīt un tam pilnībā jābūt atdalītam no vadītāja salona ar šķidrums necaurlaidīgu, siltumizturīgu starpsienu. Ja radiators izvietots automašīnas aizmugurē, tam jāatrodas aiz plaknes, ko veido aizmugurējo oriģinālo sēdekļu atzveltnes. Var pielietot jebkāda tipa un izmēra radiatorus un ventilatorus. Dzesēšanas šķidruma caurules, kas iet caur vadītāja salonu, jāizolē ar siltumu un šķidrums izolējošu materiālu un jānovieto iespējami tālāk no vadītāja. Salona apsildes ierīci drīkst noņemt vai uzstādīt citu, jebkurā gadījumā jābūt aizsargekrānam. Jebkurā gadījumā jābūt efektīvai gaisa padevei uz priekšējo stiklu, lai novērstu tā aizsvīšanu brauciena laikā.

4.8. Cauruļvadi: degvielas, eļļas un bremžu šķidruma cauruļvadiem jābūt iespējami aizsargātiem pret to sabojāšanu ar akmeņu triecieniem, vibrāciju, mehānisko daļu lūzumiem un koroziju. Aizliegts novietot degvielas un eļļas cauruļvadus tuvāk par 250mm no izplūdes sistēmas detaļām, izņemot, ja tas paredzēts, piemēram, dzinēja konstrukcijā. Ja degvielas vai eļļas cauruļvadi iet caur vadītāja salonu, tiem jābūt bez savienojuma salonā un izolētiem (ietverti cauruļu apvalkos) ar šķidrums necaurlaidīgu materiālu, kā arī drošiem pret uguns iedarbību no ārpuses.

4.9. Degvielas tvertnes, sūkņi, filtri: tiem jāatrodas vismaz 30 cm attālumā no virsbūves ārējā gabarīta garen- un šķērsvirzienā un jābūt atdalītiem no vadītāja salona ar ugunsdroša materiāla šķidrums necaurlaidīgu aizsargsienu vai pildkonteineru. Neatkarīgi no novietojuma vietas bākai jābūt ar ventilāciju, kura izvada degvielas

tvaikus ārpus automobiļa. Ventilācijai jābūt drošai pret benzīna noplūdi apgāšanās gadījumā. Iepildes atvere nedrīkst izvirzīties ārpus virsbūves ārējās virsmas, tai jābūt hermētiski noslēdzamai. Tvertnes tilpums ne vairāk kā 20 litru. Iespējama oriģinālās degvielas tvertnes saglabāšana, kas pārsniedz 20 litru tilpumu (tikai konsultējoties ar LAF Krosa komisijas tehnisko komisāru). Degvielas sūknis drīkst darboties tikai motora darbības vai iedarbināšanas laikā.

4.10. Akumulators: ja tas uzstādīts citā, nevis oriģinālajā vietā, tad tam jāatrodas ne mazāk kā 30 cm attālumā no virsbūves ārējā gabarīta garen- un šķērsvirzienā un jābūt droši nostiprinātam. Ja tas atrodas automobiļa salonā vai kopā ar degvielas tvertni tīrsapjoma virsbūves bagāžas telpā, tam jābūt nosegtam ar šķīdumu necaurlaidošu un skābes izturīgu papildkonteineru (piem. no polietilēna vai nerūsējoša tērauda). Konteineram obligāti jābūt ventilācijai, kas izvadīta ārpus automobiļa virsbūves. Akumulatora un degvielas tvertnes konteineriem jābūt atsevišķiem.

4.11. Apgaismošanas ierīces un signālugunis: oriģinālās apgaismošanas ierīces un signālugunis drīkst noņemt ar noteikumu, ka virsbūvē radušās atveres tiek aizklātas ar līdzīgu butaforiju, lai nemazinātu automašīnas atpazīstamību. Katram automobilim jābūt vismaz divām bremžu signālugunīm ar izstarojošās virsmas platību ne mazāk par 40 cm² katrai un vismaz vienam gabarītlukturim ar ne mazāku virsmu par 40 cm². Minimālā spuldžu jauda visos šajos lukturos ir 21W. Visām signālugunīm jābūt izvietotām automašīnas aizmugurē ne zemāk, kā 80 cm un ne augstāk, kā 150 cm augstumā no zemes un jābūt labi saredzamām jebkuros laika apstākļos. Drīkst pielietot signālugunis ar diožu (LED) spuldzēm (ieteicamas FIA akceptētas LED signāllampas).

4.12. Balstiekārta: Atļautas jebkāda tipa mehāniskās riteņu piekares, tai skaitā ārēji atšķirīgas no automobilim oriģināli uzstādītajām, bet visiem riteņiem jābūt atspertiem. Visām piekaru detaļām jābūt izgatavotām no metāla, izņemot sailentblokus un atsperu atbalsta detaļas. Amortizatori var būt jebkura tipa un to skaits nav ierobežots.

4.13. Transmisija: Pārnesumkārbā – brīva. Sajūgs - brīvs. Kardāns, pusasis u.c. transmisijas elementi -- brīvi.

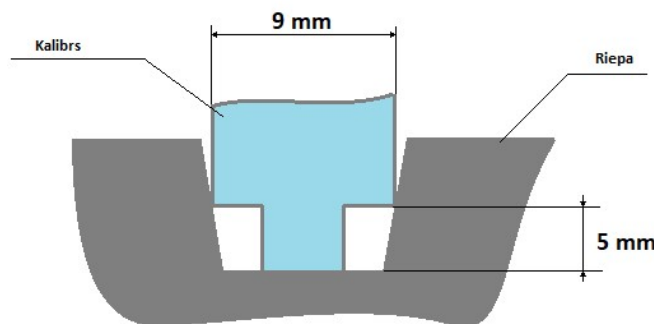
4.14. Riteņi: Riteņu diski – brīvi līdz 18” diametram un 250 mm platumam riepas montāžas vietā. Riepas – atļauts uzstādīt rūpnieciski ražotas un atjaunotas, paredzētas lietošanai ielas satiksmē. Sporta riepas vai riepas ar sporta protektoru rallijam, krosam, rallijkrosam un autošosejai kategoriski aizliegtas. Aizliegts jebkādā veidā mehāniski izmainīt riepas protektora zīmējumu. Folkreisa sacīkstēs aizliegts izmantot jebkura veida riepas ar radzēm (Izņemot **Folkreiss Klasika**, ziemas posmos). Strīdus situācijā sacensību vadītājam ir tiesības pieņemt galējo interpretāciju. **Izmantotajām riepām jāatbilst šādiem nosacījumiem:**

*) Atļauts izmantot riepas tikai ar ražotāja uzrādītu E vai e marķējumu **un kodu (Skatīt pielikumu Nr.2—Riepu apzīmējumi)**

~~*) Aizliegts izmantot atjaunotās riepas ar sporta riepu protektoru (nosaka tehniskā komisija, lēmums nav apstrīdams)~~

~~*) Aizliegts izmantot uz sporta riepu karkasa atjaunotas riepas~~

*) Jebkādu riepu protektora dziļums nedrīkst pārsniegt 12 mm, mērot vidū starp diviem izciļņiem, sānu attālums starp diviem izciļņiem mērot ar kalibru (sk. zīm.) jebkurā riepas aploces vietā nedrīkst pārsniegt 9 mm (kalibra izcilnis nedrīkst pieskarties riepas gropes pamatam.



*) **Folkreiss Klasika** atļauts izmantot radžu riepas tikai ar ražotāja uzrādītu E vai e marķējumu. Ikdienas ceļu satiksmē izmantošanai atļautas. Neskaidrību gadījumā konsultēties ar tehnisko komisāru.

~~*) Jebkādu riepu protektora dziļums uz velkošajiem nedrīkst pārsniegt 10 mm, mērot vidū starp diviem izeiļņiem. Sānu attālums starp diviem izeiļņiem jebkurā riepas aploces vietā nedrīkst pārsniegt 10 mm, mērot pusprotektora dziļumā.~~

Riteņu disku stiprinājumu skrūves/tapskrūvju gali/uzgriežņi nedrīkst izvirzīties ārpus līnijas, kas savieno riteņa diska maksimāli uz ārpusi izvirzītos punktus pa diska diametru.

4.15. Dubļu aizsargi: aiz automobiļa visiem riteņiem jābūt dubļu aizsargiem, izgatavotiem no elastīga akmeņus aizturoša materiāla, ne plānāka par 4 mm. Dubļu aizsargiem jānosedz viss riteņa platums (skatoties no aizmugures), to apakšējām malām jābūt ne augstāk, kā 12 cm attālumā no zemes. Šāds mērījums nav izdarāms pēc brauciena finiša.

4.16. Atpakaļskata spoguļi: Jābūt no iekšpuses iemontētam aizmugures spogulim, kas ļauj labi pārskatīt aizmuguri. Ārējie aizmugures spoguļi jādemontē.

5. Motors

5.1. Automašīnām var būt uzstādīts viens atmosfēriskais dzinējs, bez piespiedu gaisa padeves, vai viens dīzeļdzinējs ar piespiedu gaisa padevi ar darba tilpumu līdz 3000m³ (*Piespiedu gaisa padeves tilpuma aprēķinam tiek piemērots koeficients 1.5*). Atļauts izmantot benzīnu un dīzeļdegvielu, kas iegādāts mazumtirdzniecības tīklā DUS, izņemot E85. Aizliegta gāzes barošanas sistēma.

5.2. Ieplūdes un izplūdes sistēmas -- brīvas izvēles, bez ierobežojumiem. Jebkurā gadījumā izplūdes atverei jāatrodas automobiļa aizmugurē un caurules gals nedrīkst iziet ārpus virsbūves kontūrām skatoties no augšas, un tam jābūt virzītam paralēli zemei. Maksimālais izplūdes trokšņa līmenis ir 100 dB (mērīts 500mm attālumā un 45° leņķī no izplūdes atveres gala motoram darbojoties ar 4500 apgr./min), ja trasē nav noteikti stingrāki ierobežojumi. Atļauts uzstādīt dzinēja gaisa filtru vadītāja salonā, bet tādā gadījumā gaisa ieplūdes caurules atverei ir jābūt automobiļa ārpusē un visiem gaisa vadiem automobiļa salonā jābūt metāla vai ievietotiem gofrēta metāla caurulēs. Arī filtra korpusam šādā gadījumā jābūt no metāla. Aizsedzot gaisa padeves vietu, motoram jānoslāpst. Droseļvārsta pievads: obligāti jābūt uzstādītai pietiekami spēcīgai atsperei, kas aizver droseļvārstu tā pievada bojājuma gadījumā.

5.3. Motora kartera ventilācija: obligāta oriģinālā slēgtā sistēma vai jāievada atsevišķā slēgtā tvertnē ar vismaz viena litra tilpumu.

5.4. Aizdedzes sistēma: jebkāda tipa bez ierobežojumiem.

6. Starta numuri.

Jāparedz vieta uz sānu loga vienam vai vairākiem starta numuriem. Numuram jābūt dublētam uz automašīnas priekšējā vējstikla blakussēdētāja pusē, augšējā stūrī. **Numura cipariem jābūt melnā krāsā uz balta fona vai baltiem bez fona. Līnijas platums vismaz 20 mm. Melnās krāsas cipariem jābūt novietotiem uz balta laukuma, kura izmēri ir vismaz 300 x 210 mm (A4 formāts horizontāli), ciparu augstumam jābūt vismaz 190 mm.** Starta numuriem obligāti jābūt uz abiem automobiļa sāniem. Junioru ieskaites braucējiem numura cipariem jābūt **oranžā krāsā**, dāmu ieskaites braucējām numura cipariem jābūt **rozā krāsā**.

7. Automobiļa noformējums un krāsojums.

Automobilim jābūt vizuāli kvalitatīvi un gaumīgi sagatavotam. Vēlams izvēlēties spilgtas krāsas. Nepieciešamības gadījumā pirms katrām sacensībām bojātās, sabuktētās, noskrāpētās u.t.t. virsbūves detaļas un elementi jāatjauno un jānokrāso. Uzrakstiem, numuriem, sponsoru logo jābūt korektiem, labi salasāmiem, vizuāli kvalitatīviem, ieteicams izmantot uzlīmju tehnoloģiju. Uz automašīnas jābūt redzamam sportista uzvārdam. Ieteicams uz automašīnas korpusa norādīt dalībnieka pilsētas vai rajona nosaukumu. Automobiļa noformējums nedrīkst ierobežot vadītāja redzeslauku.

8. Ja brauciena laikā mašīnai ir **atrauta vai "plīvojoša" virsbūves detaļa**, kas ir bīstama citiem braucējiem, tiesnešiem vai skatītājiem, vai ierobežo braucēja redzamību, piemēram, atvērts motora pārsegs, galvenajam tiesnesim ir tiesības apturēt dalībnieku, lai mehāniķi nostiprinātu attiecīgo detaļu vai noņemtu to. Ja tas nav iespējams, braucējam aizliegts turpināt braucienu.

9. Īpaši gadījumi.

Strīdus gadījumos lēmumu var pieņemt sacensību vadītājs vai komisija ne mazāk kā trīs amatpersonu (tiesnešu vai sacensību komisāru) sastāvā (atkarībā no Folkreisa sacensību līmeņa).

(Skatīt zemāk pielikumus)

Pielikums Nr.1.

(Šiem tehniskajiem noteikumiem saistošie faili ar tehniskajiem zīmējumiem)

Pielikums Nr.1 - J Pielikums 253 pants 8 nodaļa

Pielikums Nr.1 - Zimejumi_253_1-18

Pielikums Nr.1 - Zimejumi_253_19-34

Pielikums Nr.1 - Zimejumi_253_35-42

Pielikums Nr.1 - Zimejumi_253_44-49

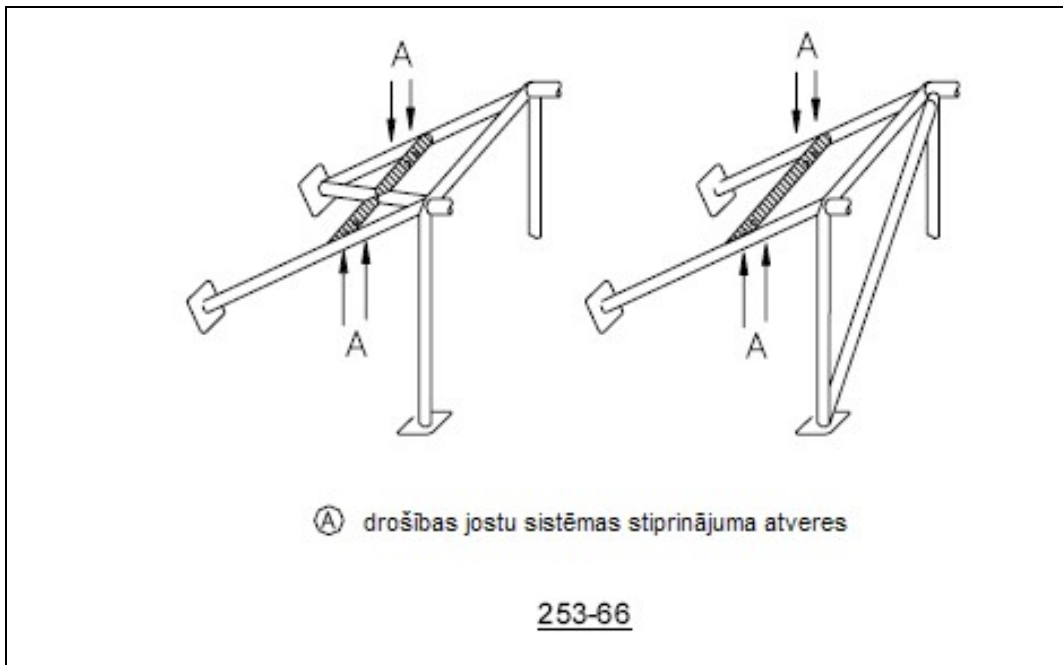
Pielikums Nr.1 - Zimejumi_253_50-58

Pielikums Nr.1 - Zimejumi_253_59-62

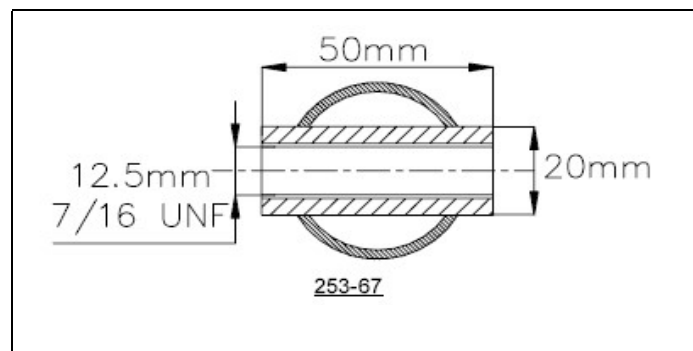
Pielikums Nr.1 - Zimejumi_253_63-67

Pielikums Nr.2.

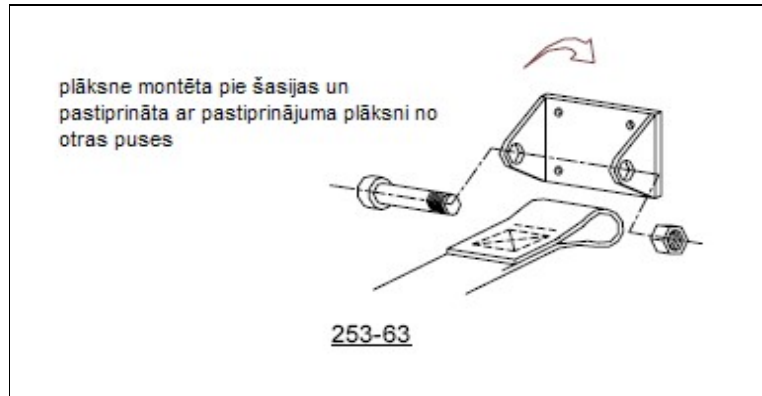
2. Attēls 253-66



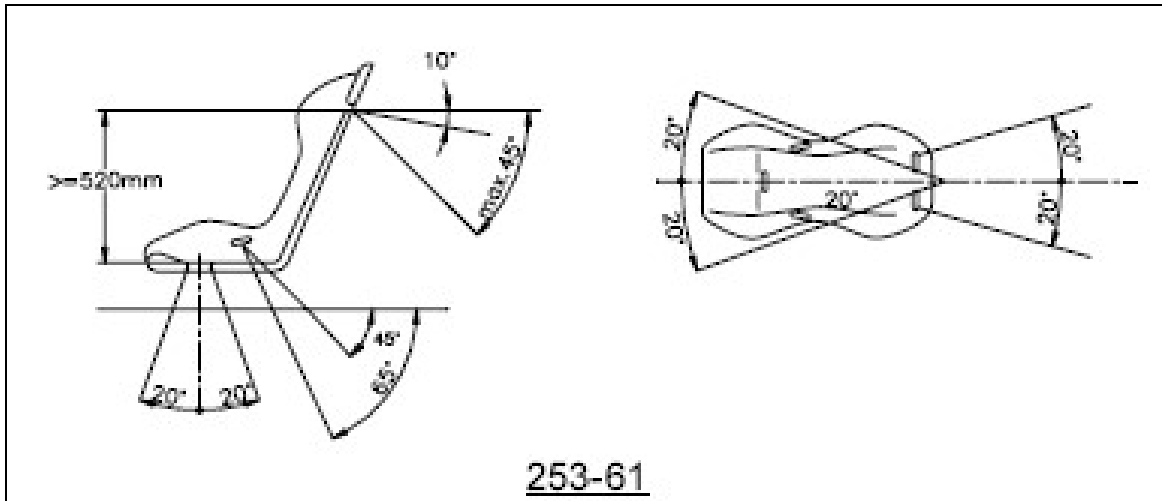
3. Attēls 253-67



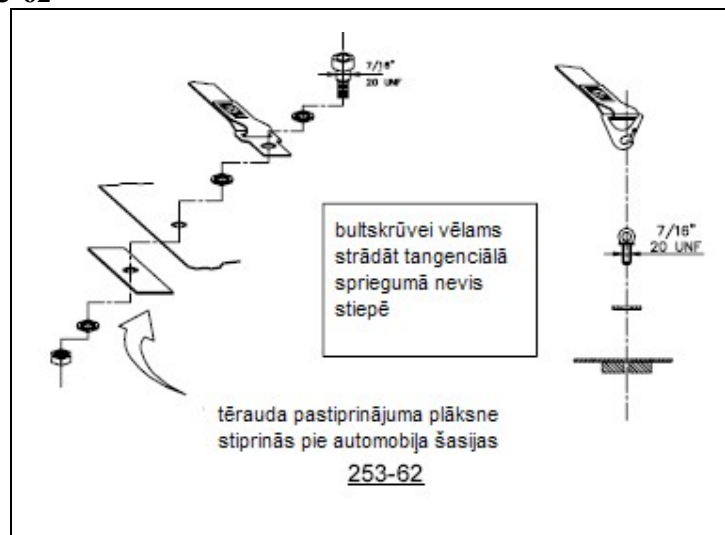
4. Attēls 253-63



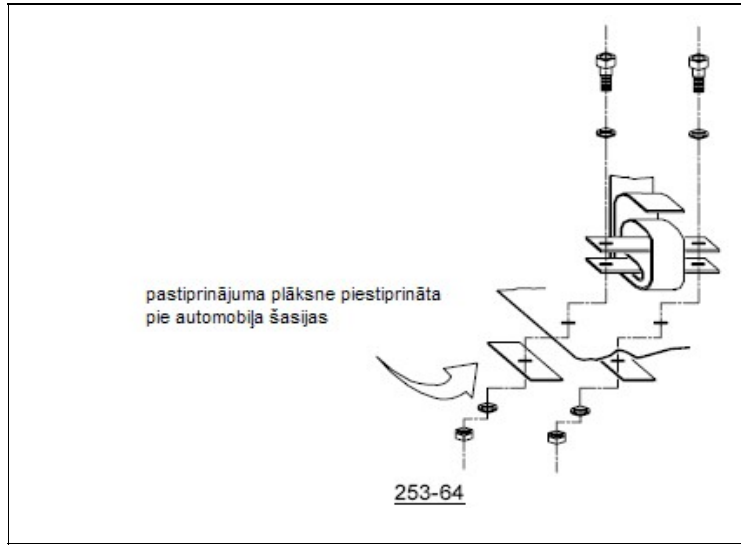
5. Attēls 253-61



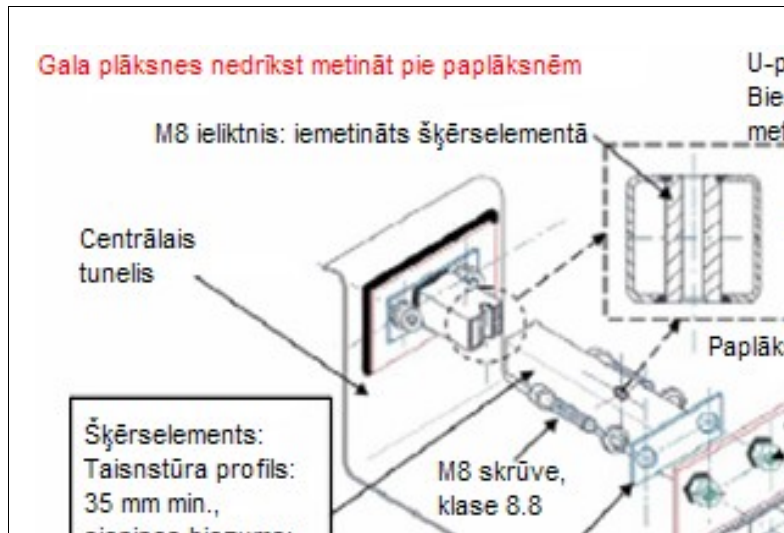
6. Attēls 253-62



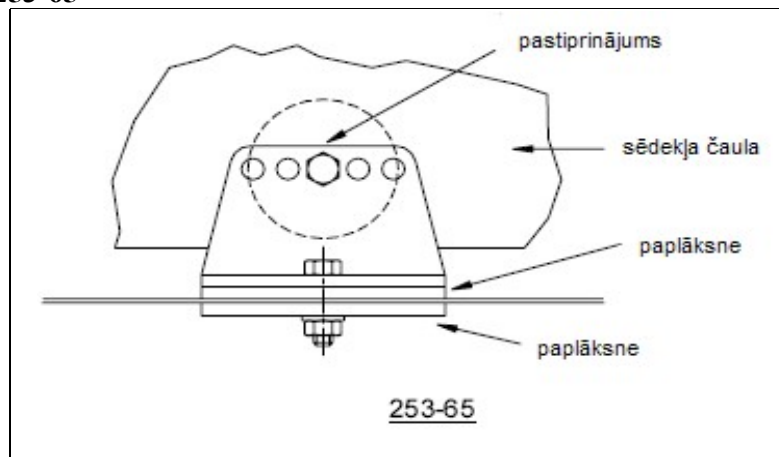
7. Attēls 253-64



8. Attēls 253-65B`



9. Attēls 253-65



Drošības aprīkojuma informatīvās norādes

1. Vispārēji

Ņemot vērā to, ka drošības aprīkojuma informācija tiek patstāvīgi atjaunota un papildināta, sacensību dalībniekiem ir ieteicams sekot līdzi publikācijām FIA interneta vietnē, noteikumu (regulations) sadaļā, apakšnodaļā „tehniskie saraksti” (technical lists)

<http://www.fia.com/en-GB/sport/regulations/Pages/TechnicalLists.aspx>, kā arī LAF interneta vietnē, Krosa komisijas sadaļā – www.laf.lv.

2. Rekomendētās autosporta ķiveres

2.1. [http://argent.fia.com/web/fia-public.nsf/38AE7C3868E519BCC12572FB00559173/\\$FILE/L25_standards_helmets.pdf](http://argent.fia.com/web/fia-public.nsf/38AE7C3868E519BCC12572FB00559173/$FILE/L25_standards_helmets.pdf)

3. Rekomendētie sēdekļi un to ražotāji

3.1. [http://argent.fia.com/web/fia-public.nsf/A980DAFFD78D471EC12574E1002E55D5/\\$FILE/L12_Approved_seats.pdf](http://argent.fia.com/web/fia-public.nsf/A980DAFFD78D471EC12574E1002E55D5/$FILE/L12_Approved_seats.pdf)

4. Rekomendētās drošības siksnas un to ražotāji

4.1. [http://argent.fia.com/web/fia-public.nsf/072E3132137B7AF0C1257451004EC9BC/\\$FILE/L24_Approved_harnesses.pdf](http://argent.fia.com/web/fia-public.nsf/072E3132137B7AF0C1257451004EC9BC/$FILE/L24_Approved_harnesses.pdf)

4.2. [http://argent.fia.com/web/fia-public.nsf/A163DDBBF4E058C0C12574DE00463F0A/\\$FILE/L24_Approved_harnesses.pdf](http://argent.fia.com/web/fia-public.nsf/A163DDBBF4E058C0C12574DE00463F0A/$FILE/L24_Approved_harnesses.pdf)

5. Rekomendētie kombinezoni, apakšveļa un cimdi

5.1. [http://argent.fia.com/web/fia-public.nsf/413AEB7625A18F67C12574DE0036CD5F/\\$FILE/L27_Approved_clothing_materials.pdf](http://argent.fia.com/web/fia-public.nsf/413AEB7625A18F67C12574DE0036CD5F/$FILE/L27_Approved_clothing_materials.pdf)